

ABS 塑料导轮系列 ABS Plastic Guide Pulley Series

用途

主要用于各类光缆、电缆设备上的过线用导轮。采用ABS材料加轴承钢套直接注塑成型，具有光滑、重量轻、平衡性能好、易安装的特点。

Purpose

It moulded with ABS material steel bush, mainly used as the wire passing pulley for optical fibre cable various cables with characteristic of smooth, light, well balance easy operation.



序号	型号	结构	材料	侧板径d1	槽径d2	孔径d3	槽宽L2	全长L1	R
No	Model	Structure	Material	Plate diameter d1	Groove diameter d2	Aperture d3	Groove width L2	Overall length L1	R
1	PU150	Guide Pulley	ABS	150	130	24	12	16	2
2	PU217	Guide Pulley	ABS	217	200	24	12	16	
3	PU270	Guide Pulley	ABS	270	240	32	12	22	4
4	PU297	Guide Pulley	ABS	297	280	47	12	16	4
5	PU381	Guide Pulley	ABS	381	350	55	20	24	
6	PU400A	Guide Pulley	ABS	400A	364	55	16	26	7
7	PU400B	Guide Pulley	ABS	400B	364	55	16	26	
8	PU510	Guide Pulley	ABS	510	450	75	37	44	
9	PU550	Guide Pulley	ABS	550	500	55	20	28	

COMBINATION PULLEYS FOR USE IN ACCUMULATORS AND DANCERS. AVAILABLE IN HARD ANODISED OR CHROMIUM OXIDE COATING.

铝合金储线轮系列

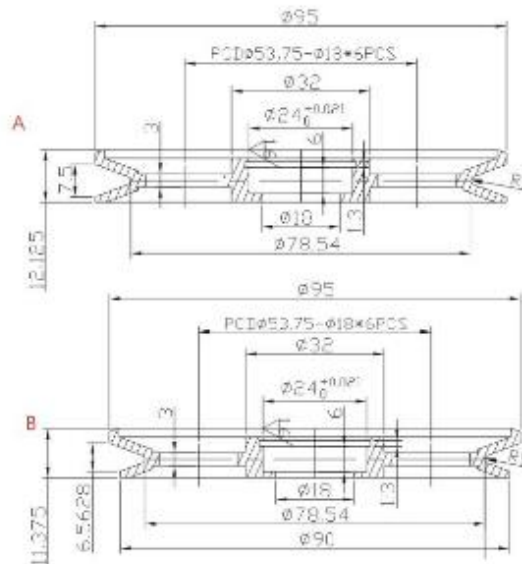
Aluminum Combination Pulley Series

NY-Φ95储线轮-圆槽

NY-Φ95 COMBINATION PULLEY



产品名称	规格型号	实配轴承
Part name	Model	Bearing
NY-Φ95*11.375	Φ95*11.375	6901ZZ
NY-Φ95*12.125	Φ95*12.125	6901ZZ

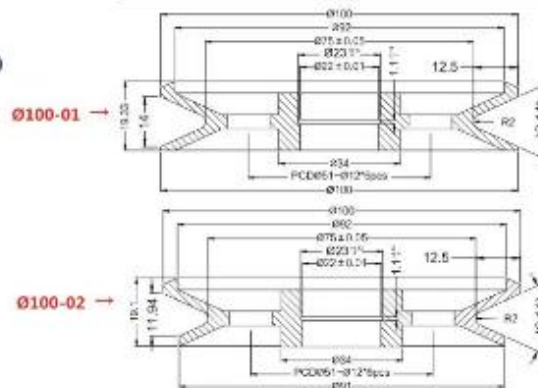


NY-Φ100-01/02储线轮-圆槽

NY-Φ100-01/02 COMBINATION PULLEY



产品名称	规格型号	实配轴承
Part name	Model	Bearing
NY-Φ100-02	Φ100*19.1	6900ZZ
NY-Φ100-01	Φ100*19.33	6900ZZ



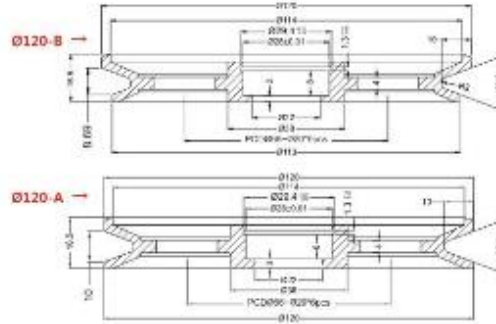
NY-Φ120-A/B储线轮-圆槽

NY-Φ120-A/B COMBINATION PULLEY



产品名称	规格型号	实配轴承
Part name	Model	Bearing
NY-Φ120-B	Φ120*15.5	6001ZZ
NY-Φ120-A	Φ120*16.5	6001ZZ

可配轴承 Bearing 6000,6001,6002,6902,6903

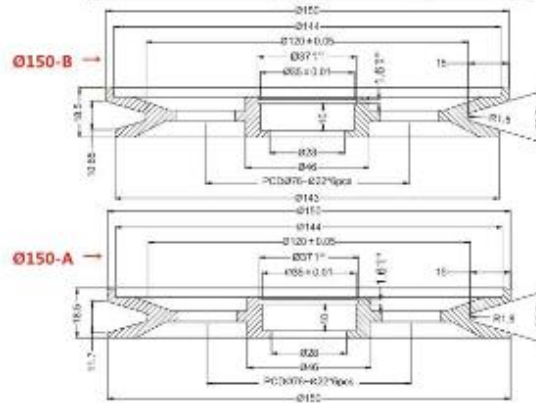


NY-Φ150-A/B储线轮

NY-Φ150-A/B COMBINATION PULLEY



产品名称	规格型号	实配轴承
Part name	Model	Bearing
NY-Φ150-B	Φ150*18.5	6003ZZ
NY-Φ150-A	Φ150*18.5	6003ZZ

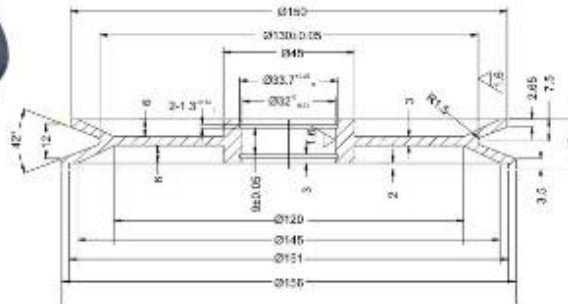


NY-Φ156*17中间轮

NY-Φ156*17COMBINATION PULLEY



产品名称	规格型号	实配轴承
Part name	Model	Bearing
NY-Φ156*17	Φ156*17	6002ZZ

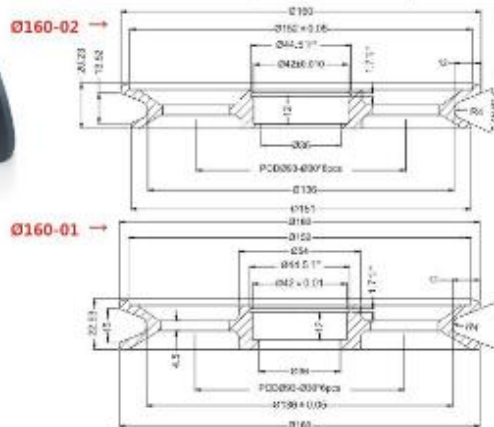


NY-Φ160-01/02储线轮-圆槽

NY-Φ160-01*22.53 / 02*20.23COMBINATION PULLEY



产品名称	规格型号	实配轴承
Part name	Model	Bearing
NY-Φ160-02	Φ160*20.23	6004ZZ
NY-Φ160-01	Φ160*22.53	6004ZZ



铝合金储线轮系列

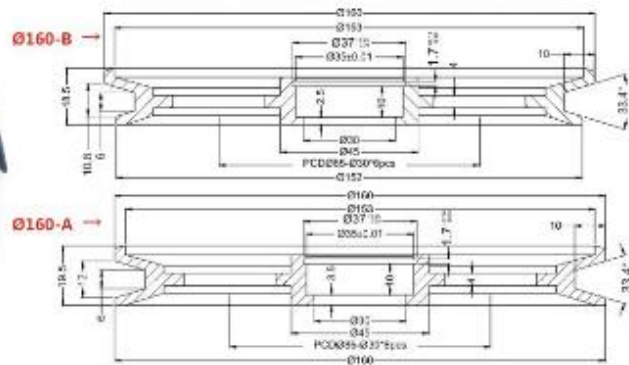
Aluminum Combination Pulley Series

NY-Φ160储线轮-平槽

NY-Φ160COMBINATION PULLEY

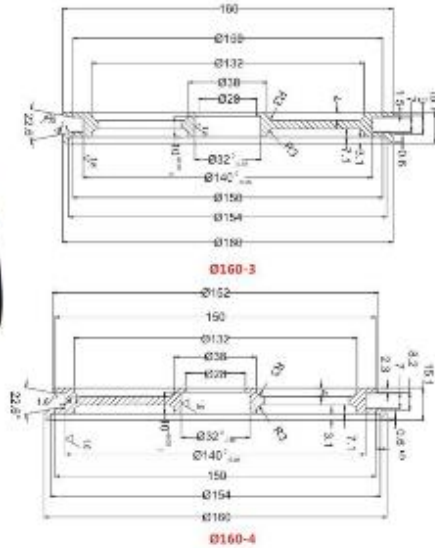


产品名称	规格型号	实配轴承
Part name	Model	Bearing
NY-Φ160-B	Φ160*18.5	6003ZZ
NY-Φ160-A	Φ160*19.5	6003ZZ

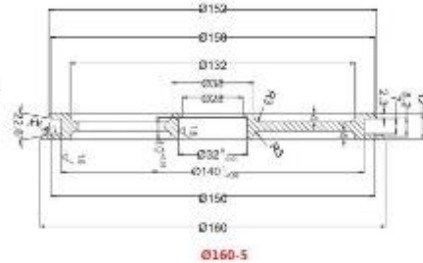


NY-Φ160组合储线轮-平槽

NY-Φ160COMBINATION PULLEY



产品名称	规格型号	实配轴承
Part name	Model	Bearing
NY-Φ160-3	Φ160*15.1	6201ZZ
NY-Φ160-4	Φ160*15.1	6201ZZ
NY-Φ160-5	Φ160*12	6201ZZ



铝合金储线轮系列

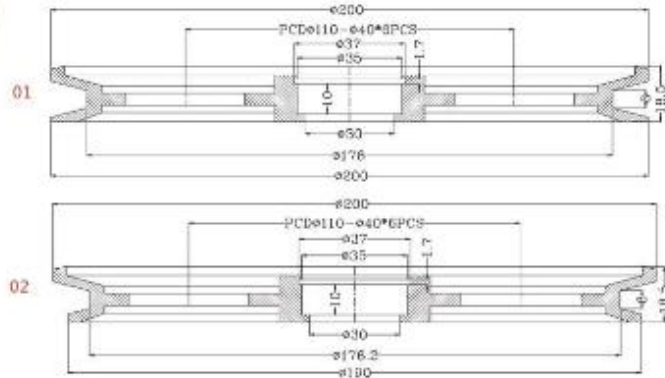
Aluminum Combination Pulley Series

NY-Φ200-01/02储线轮-平槽

NY-Φ200-01/02 COMBINATION PULLEY



产品名称	规格型号	适配轴承
Part name	Model	Bearing
NY-Φ200-01	Φ200*18.5	6003ZZ
NY-Φ200-02	Φ200*18.5	6003ZZ

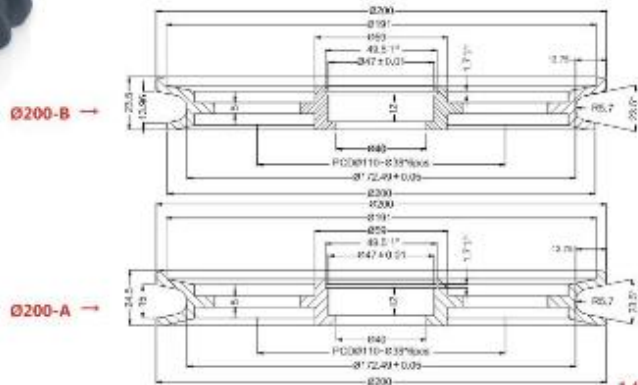


NY-Φ200-A/B储线轮-圆槽

NY-Φ200-A/B COMBINATION PULLEY



产品名称	规格型号	适配轴承
Part name	Model	Bearing
NY-Φ200-B	Φ200*23.5	6005ZZ
NY-Φ200-A	Φ200*24.5	6005ZZ

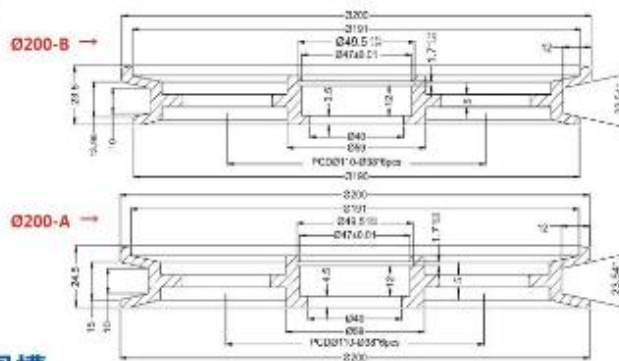


NY-Φ200-A/B储线轮-平槽

NY-Φ200-A/B COMBINATION PULLEY



产品名称	规格型号	实配轴承
Part name	Model	Bearing
NY-Φ200-B	Φ200*23.5	6005ZZ
NY-Φ200-A	Φ200*24.5	6005ZZ

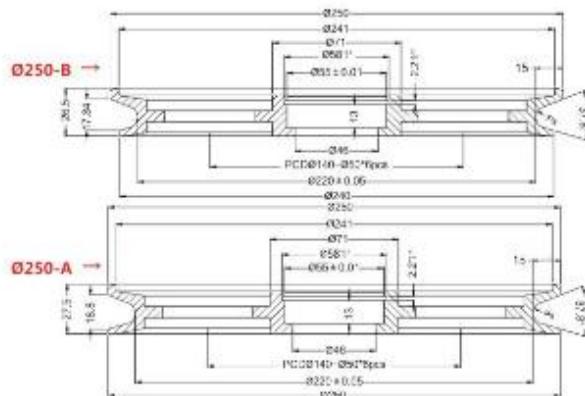


NY-Φ250-A/B储线轮-圆槽

NY-Φ250-A/B COMBINATION PULLEY



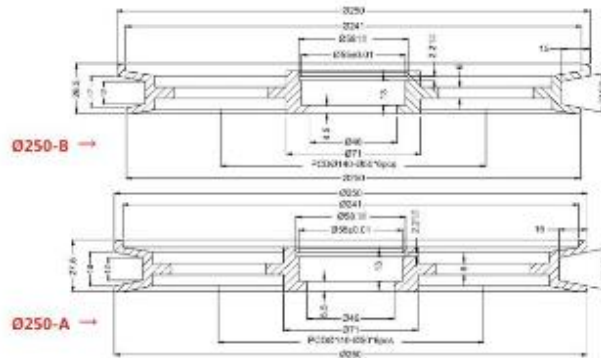
产品名称	规格型号	实配轴承
Part name	Model	Bearing
NY-Φ250-B	Φ250*26.5	6006ZZ/6206ZZ
NY-Φ250-A	Φ250*27.5	6006ZZ/6206ZZ



NY-Φ250-A/B储线轮-平槽

NY-Φ250-A/BCOMBINATION PULLEY

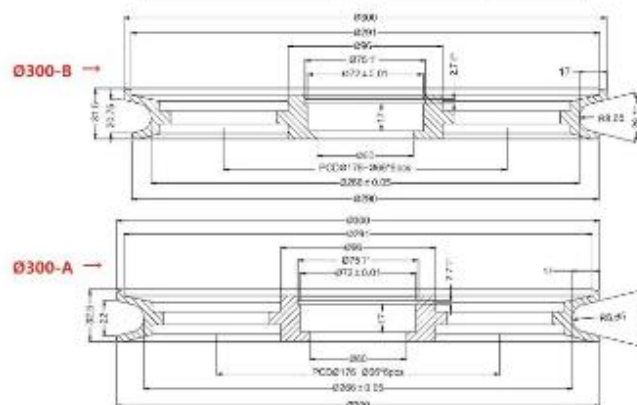
产品名称	规格型号	实配轴承
Part name	Model	Bearing
NY-Φ250-B	Ø250*26.5	6006ZZ/6206ZZ
NY-Φ250-A	Ø250*27.5	6006ZZ/6206ZZ



NY-Φ300-A/B储线轮-圆槽

NY-Φ300-A/BCOMBINATION PULLEY

产品名称	规格型号	实配轴承
Part name	Model	Bearing
NY-Ø300-B	Ø300*31.5	6207
NY-Ø300-A	Ø300*32.5	6207



SIZES UP TO 500mm AVAILABLE

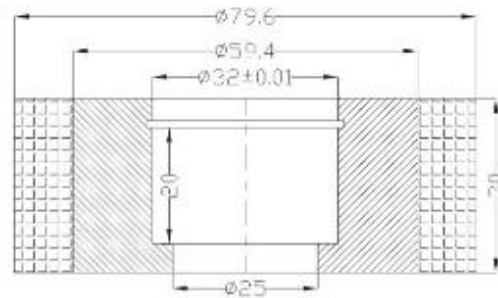
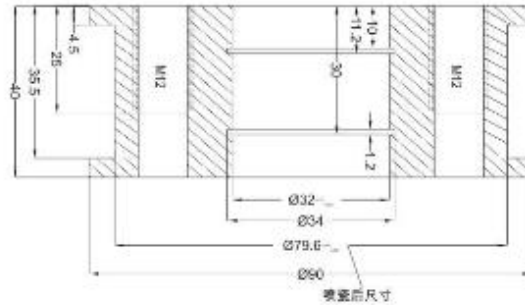
METER COUNTING

计米轮系列

Meter Counting Pulley Series

NY-Φ90*40 计米轮

NY-Φ90*40METER COUNTING PULLEY



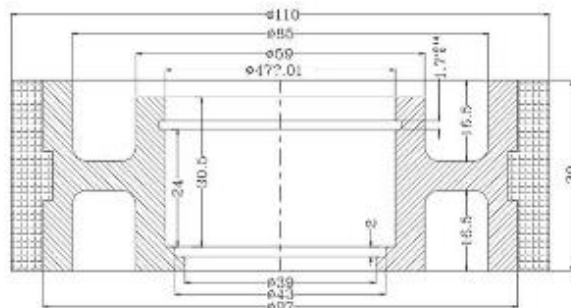
产品名称	规格型号	匹配轴承	米/圈
Part name	Model	Bearing	M/R
NY-Φ90*40	Φ90*40	6201	0.25
NY-Φ79.6*30	Φ79.6*30	6201	0.25

NY-Φ110*39 计米轮

NY-Φ110*39METER COUNTING PULLEY



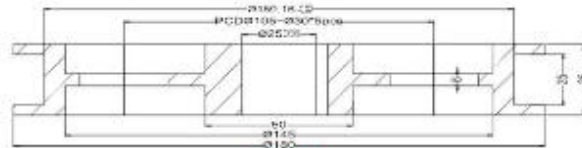
产品名称	规格型号	匹配轴承
Part name	Model	Bearing
NY-Φ110*39	Φ110*39	2-6006ZZ



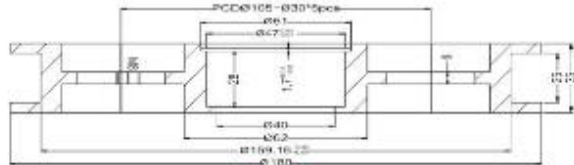
NY-Φ180*35
落线轮/计米轮/计米压轮

NY-Φ180*35 METER COUNTING PULLEY

产品名称	规格型号	变配键槽	米/制
Part name	Model	Key groove	MR
NY-Φ180-01	Φ180*35	B*4	0.5
NY-Φ180-02	Φ180*35	6204	0.5
NY-Φ180-03	Φ159.16*25	B*4	0.5
NY-Φ180-06	Φ159.15*25	6203	0.5
NY-A-Φ159.16*24	Φ159.16*24	B*4	0.5
NY-B-Φ159.16*24	Φ159.16*24	6203	0.5



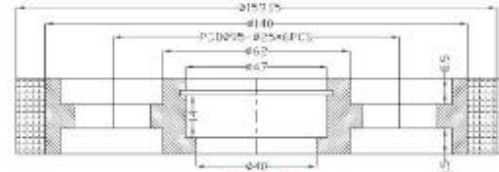
Φ180-01



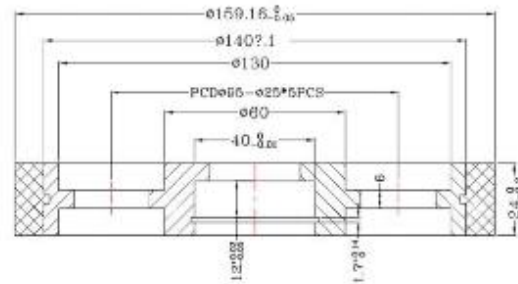
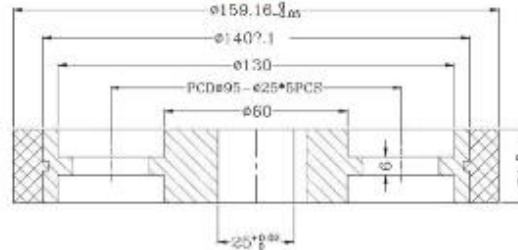
Φ180-02



Φ180-03



Φ180-04

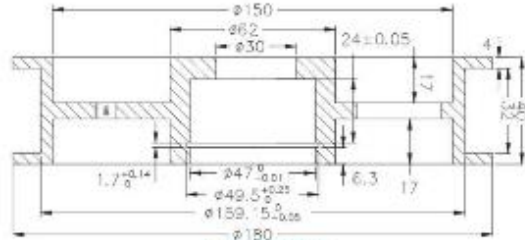


计米轮系列

Meter Counting Pulley Series

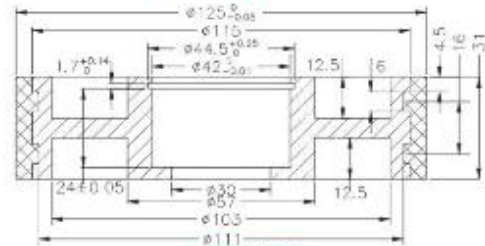
NY-Φ180*40 计米轮/NY-Φ125*31 包胶轮

NY-Φ180*40 计米轮/NY-Φ125*31 包胶轮 METER COUNTING PULLEY



Ø180*40计米轮

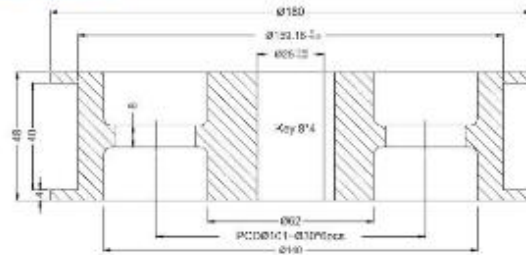
产品名称	规格型号	实配轴承	米/圈
Part name	Model	Bearing	M/R
NY-Ø180*40	Ø180*40	6005	0.5
NY-Ø125*31	Ø125*31	6004	0.5



Ø125*31压轮

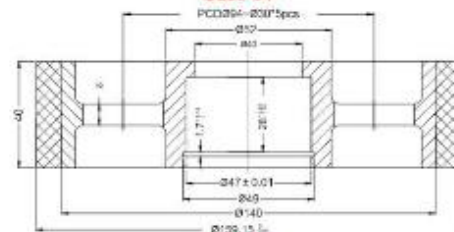
NY-Φ180-04*48 计米轮 NY-Φ180-05*40 包胶轮

NY-Φ180-04*48/05*40 METER COUNTING PULLEY



Ø180-04

产品名称	规格型号	实配键槽轴承	米/圈
Part name	Model	Bearing	M/R
NY-Ø180-04	Ø180*48	8*4	0.5
NY-Ø180-05	Ø159.15*40	6204	0.5

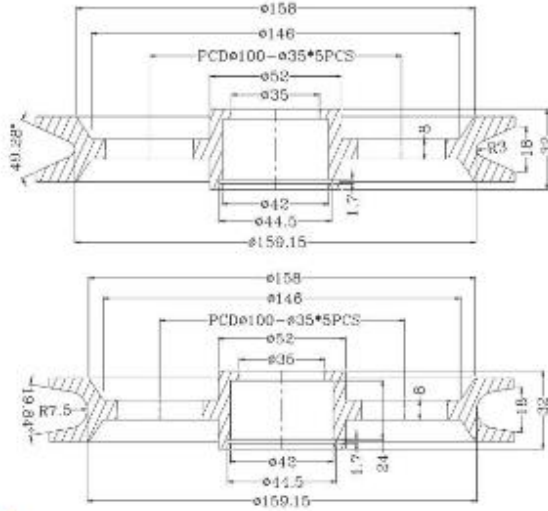


Ø180-05

NY-Φ190-01/02*32(R3/R7.5) 计米轮

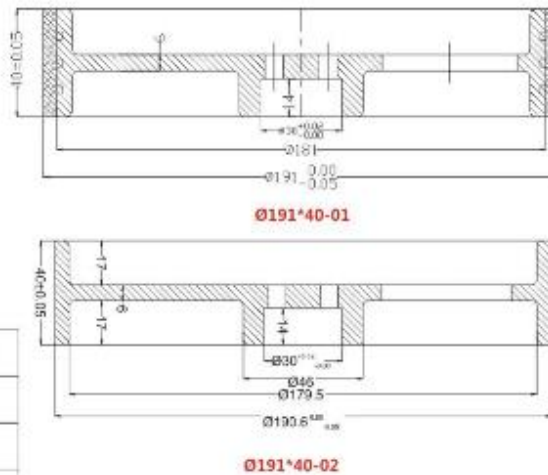
NY-Φ190-01/02*32(R3/R7.5)METER COUNTING PULLEY

产品名称	规格型号	实配轴承
Part name	Model	Bearing
NY-Φ190-01*32	Φ190*32	6004
NY-Φ190-02*32	Φ190*32	6004



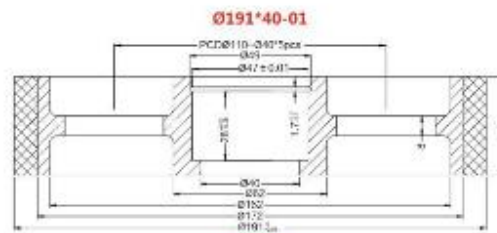
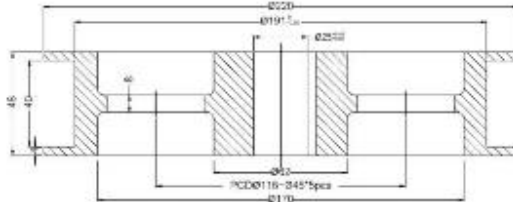
NY-Φ191-01*40包胶轮
NY-Φ191-02*40 计米轮

NY-Φ191-01/02*40 METER COUNTING PULLEY



产品名称	规格型号	实配螺丝	米/圈
Part name	Model	Screw	M/R
NY-Ø191*40-01	Ø191*40	Ø6.5-4	0.6
NY-Ø191*40-02	Ø191*40	Ø6.5-4	0.6

NY-Φ220*48 计米轮
NY-Φ191-01*40包胶轮
 NY-Φ220x48METER COUNTING PULLEY

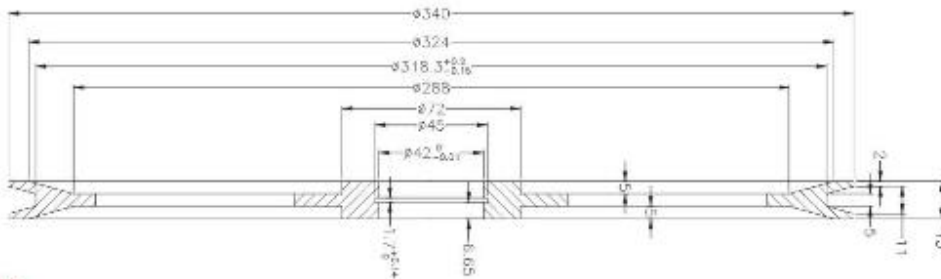


产品名称	规格型号	实配键槽	米/圈
Part name	Model	Key groove	M/R
NY-Φ220*48	Φ220*48	B*4	0.6
NY-Φ191*40	Φ191*40	6204	0.6

NY-Φ340*15 计米轮
 NY-Φ340*15 METER COUNTING PULLEY



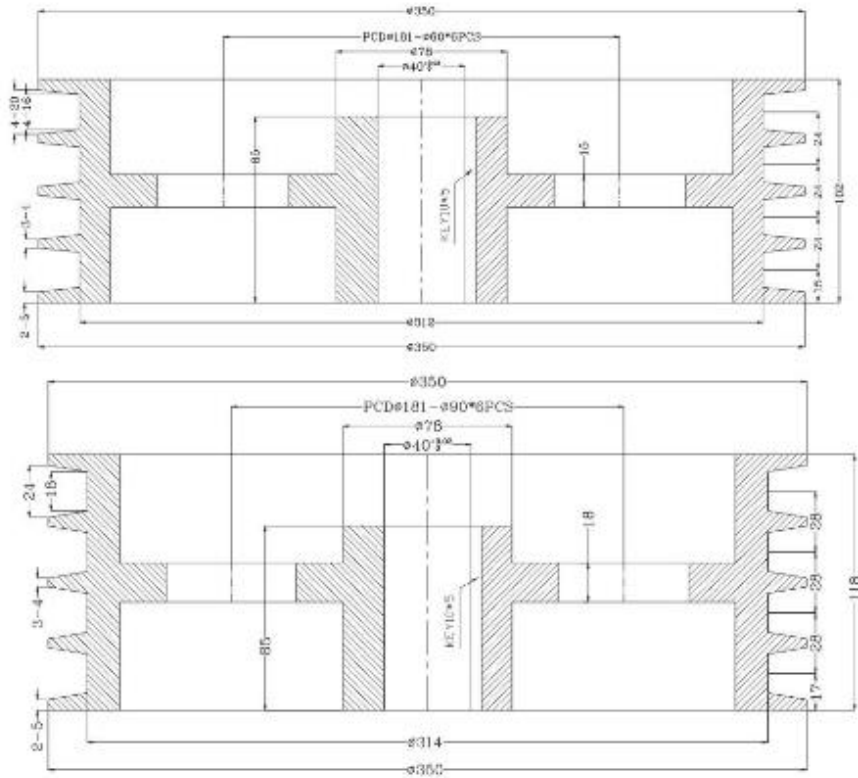
产品名称	规格型号	实配轴承	米/圈
Part name	Model	Bearing	M/R
NY-Φ340*15	Φ340*15	6302	1



NY-Φ350*102/118四槽引取轮
NY-Φ350*102/118 LEADING PULLEY



产品名称	规格型号	尖顶槽槽
Part name	Model	Key groove
NY-Φ350	Φ350*102	10*5
NY-Φ400	Φ400*118	6208



AVAILABLE UP TO 500mm AND TO CUSTOMER REQUIREMENT.